

تقرير فني حول الأسلوب المتبع في تركيب ألواح الحوائط الغير حاملة

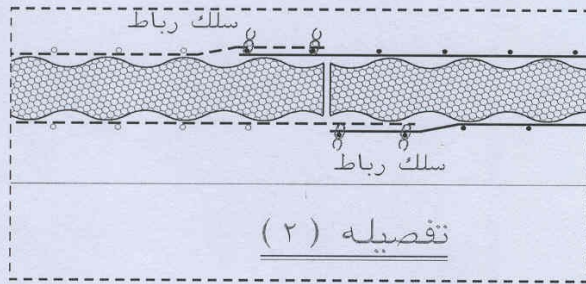
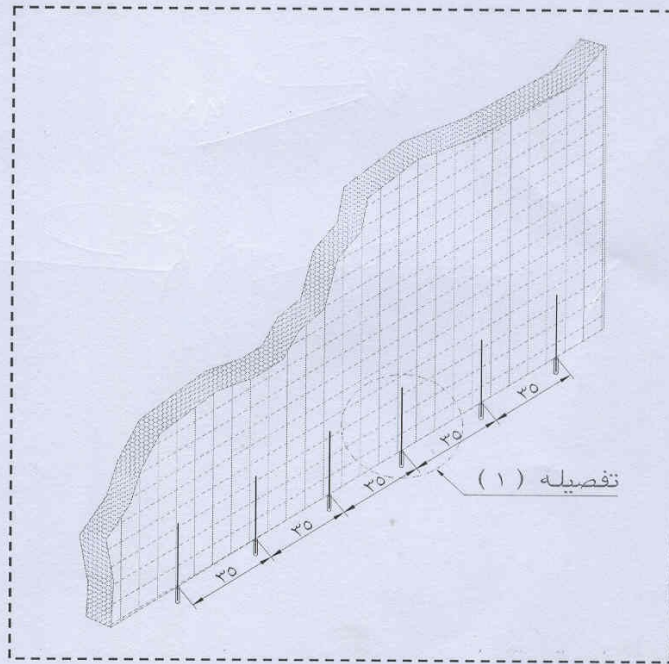
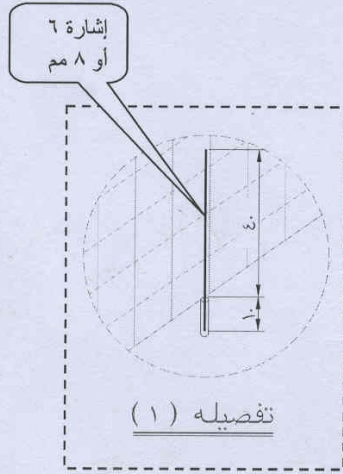
* مقدمة

تم إعداد التقرير بواسطة مهندسي الإدارة الفنية للشركة المصرية الإيطالية للبناء الحديث (إيكو) بناء على الطلب المقدم من الإدارة الهندسية لمهندسي مشروع دريم لاند (نموذج باهاما) وذلك لتحديد الخطوات المثلى لتركيب واستلام الحوائط واللوازم الخاصة لتركيب الحلق للشبابيك والأبواب.

١ - تثبيت الألواح في البلاطة الخرسانية

يتم تثبيت الألواح في البلاطة الخرسانية والأعمدة عن طريق أسابير من جهة واحدة بطول ٥٠ سم يتم تزريع ١٠ سم من طولها في البلاطة والباقي لتثبيت ألواح الفوم ، المسافات بين أسياخ الأسابير ٣٥ سم كما هو موضح في الرسم.

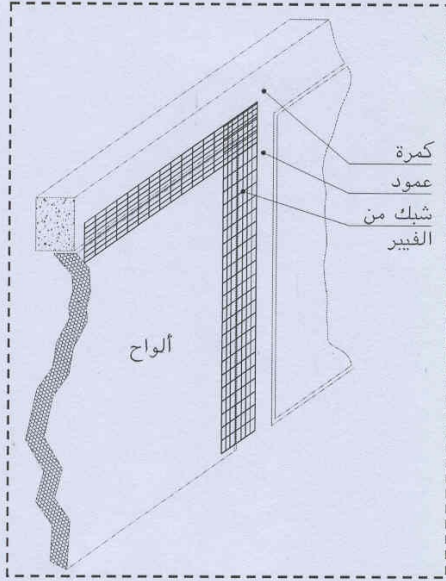
ملحوظة تثبيت الأسابير من الجانبين غير مفضل و ذلك لصعوبة تركيب ووضع الألواح.



٢ - تثبيت الألواح مع بعضها البعض

يراعى تربيط الألواح فيما بينها جيدا في منطقة التداخل بين الشبكتين لكلا القاطوعين (الامامية والخلفية) باستخدام سلك الرباط والكلاية وذلك لضمان الربط بين الألواح وعدم وجود فواصل في مرحلة البياض كما هو موضح بالرسم

نصير
٥٠/١٠/٢٠١١
مكتب الاستشارات الهندسية
إيكو
أ.د / علي عبد الرحمن
٢٠١٢

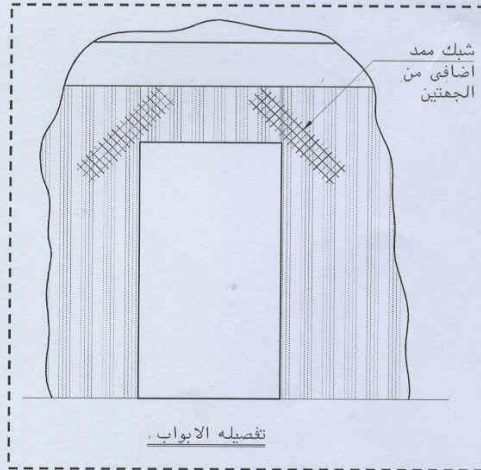
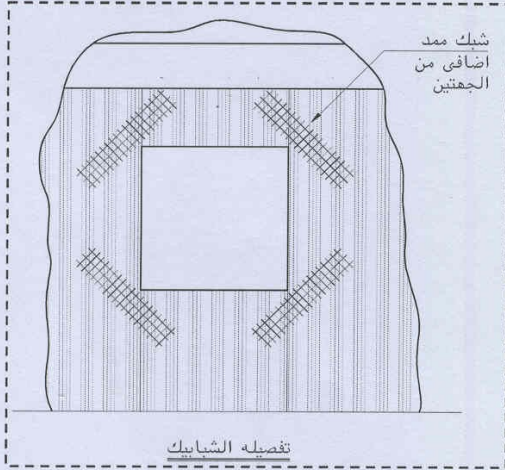


٣ - تثبيت الألواح مع الأعمدة و الكمرات في مرحلة البياض

يراعى اضافة شبكة من الفايبر بعرض ٢٠ سم في الفواصل بين الالواح والاعمدة والكمرات ، يراعى عمل طبقة من الطرطشة ثم تركيب الشبكة و اكمال الطبقة الثانية من البياض النهائي كما في الشكل المقابل.

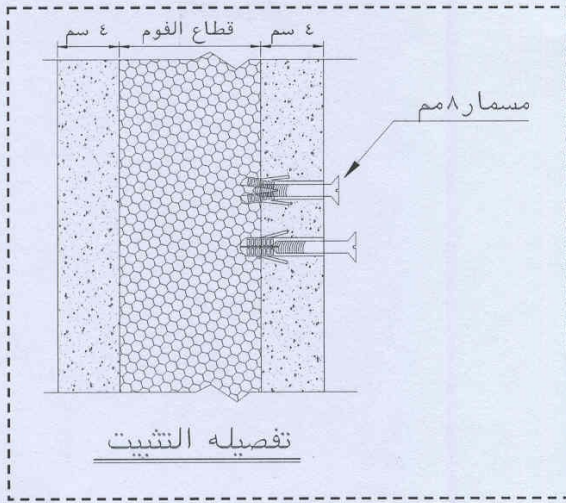
٤ - اضافة حديد حول فتحات الابواب و الشبابيك

عند فتحات الابواب و الشبابيك يراعى اضافة شبكة RG٢ بزاوية ٤٥° من الناحيتين كما هو موضح بالرسم كما هو موضح بالرسم المقابل و ذلك لتفادي الشروخ المائلة حول الفتحات.

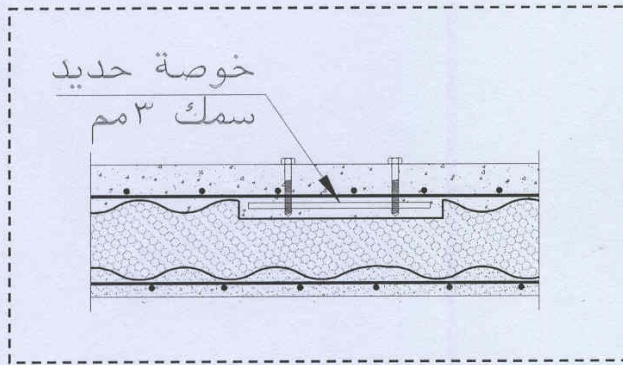
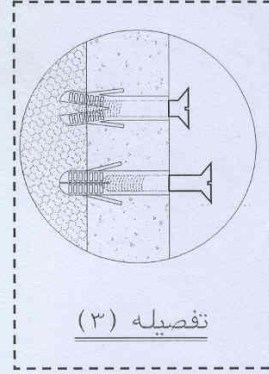


مكتب الاستشارات الهندسية
إيكو
أ.د / علي عبد الرحمن
رقم القيد ٢/٦٤٢٠

٥ - تفصيلة تثبيت الخابور البلاستيك لحمل مختلف الإكسسوارات



يراعي استخدام الشنيور في ثقوب الحوائط ، بالقطر المطلوب (لا يقل عن ٨ مم لحمل وزن لا يزيد عن ٣٠ كج) ، كما هو موضح بالرسم المقابل. يراعى ألا يتعدى طول الخابور البلاستيك عن ٥ سم حتى يكون التثبيت خالصاً في طبقة الخرسانة .



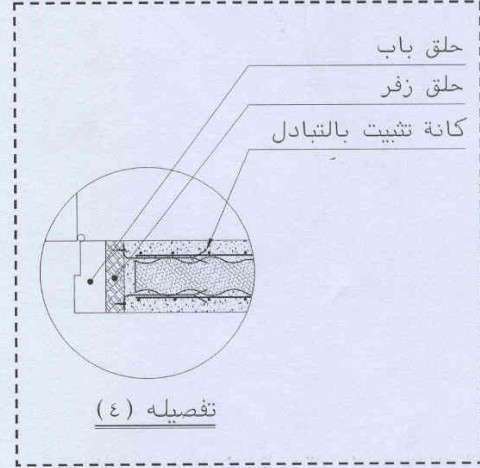
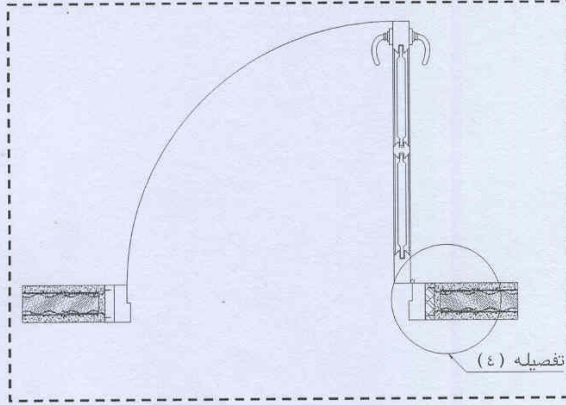
تثبيت الأدوات الصحية من خلال خوص بسمك ٣ مم حديد في داخل الحوائط

م. س. م.
٢٠١٠/١١/١٩

مكتب الاستشارات الهندسية
إي.كو
أ.د. / علي عبد الرحمن
رقم القيد: ٢/٦٤٢

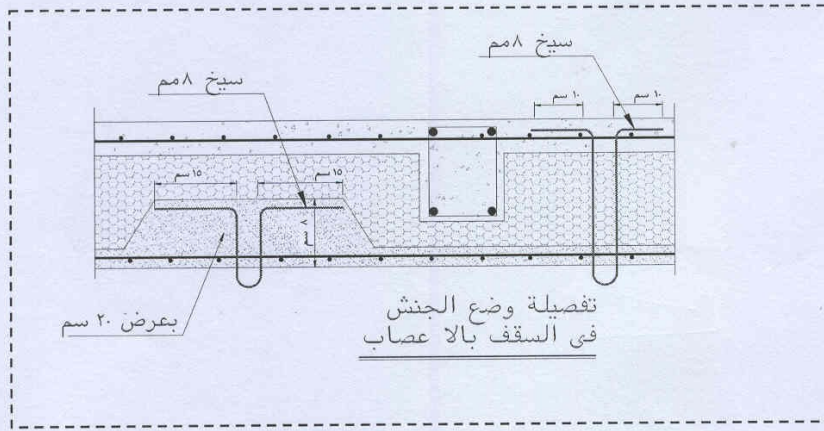
٦ - تفصيلة تثبيت الحلق الزفر في قواطع الفوم

يراعى تركيب كانات بالتبادل في الحلق الزفر في الجهتين بواقع ٦ كانات لكل باب و ٤ كانات للشباك وذلك بعد وزن الحلق وبعاد التأكد من الوزن بعد تركيب الكانات.



٧ - تفصيلة تركيب الجنش في السقف

في الشكل المقابل تفصيلة تركيب الجنش في السقف من كلا النوعين (ذو الأعصاب و بدون أعصاب).



مكتب الاستشارات الهندسية
إيكو
د.أ / علي عبد الرحمن
رقم القيد: ٢/٦٤٢٠

٨ - خطوات أعمال البياض

يراعي قبل البدء في أعمال البياض التأكد من أن الزوايا في الغرف و الأركان جميعها ٩٠° و أن الحوائط رأسية تماما.
عمل جميع التوصيلات من كهرباء و مصدر تغذية مياه و صرف و خلافه.

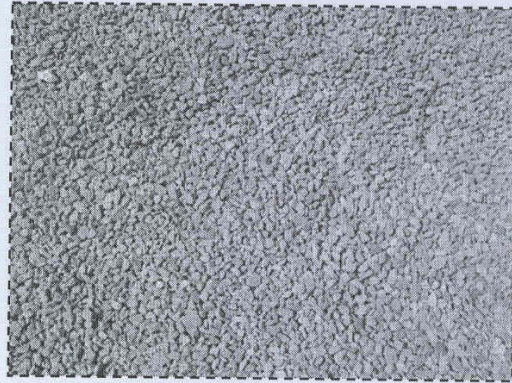
عمل طبقة من الطرطشة باستخدام المسطرين

عمل طبقة أولي من البياض بمونة الأسمنت بسبك ٢ سم باستخدام المسطرين

يراعي أن يكون الرمل متدرج جيدا كما هو موضح في الصورة في الأسفل

تكمل الطبقة الثانية (النهائية) من البياض.

يراعي عمل البياض علي طبقات إذا زاد سمكه الكلي عن ٣ سم و ذلك تفاديا للشروخ.



Handwritten signature and date: ٢٠١١/١٠/١٩

مكتب الاستشارات الهندسية
إيكو
أ.د / علي عبد الرحمن
رقم القيد: ٢/٦٤٢٠